



HAPPY B11

MONTÁŽNÍ NÁVOD ASSEMBLY INSTRUCTIONS

Příslušenství / Fittings						
W1 Ø3 × 16 12 ks. / pcs		W3 Ø3,5 × 16 12 ks. / pcs	W4 Ø4 × 16 8 ks. / pcs	W5 Ø4 × 35 3 ks. / pcs	W6 Ø6.3 × 50 26 ks. / pcs	G1 12 ks. / pcs
M1 7 ks. / pcs	M2 7 ks. / pcs	S1 6 ks. / pcs		U1 2 ks. / pcs	U2 Ø4 × 30 2 ks. / pcs	ZM1 7 ks. / pcs
ZW1 26 ks. / pcs	P1-A 1 ks. / pcs	P1-B 1 ks. / pcs	P2-A 1 ks. / pcs	P2-B 1 ks. / pcs	P5-A 1 ks. / pcs	P5-B 1 ks. / pcs
P6-A 1 ks. / pcs	P6-B 1 ks. / pcs	Z1-A 2 ks. / pcs	Z1-B 2 ks. / pcs	K1 Ø8 × 35 8 ks. / pcs		

Nástroje / Tools		

**K montáži jsou zapotřebí dva lidé!
INSTALLATION REQUIRES TWO PEOPLE!**

Velmi důležité !
Prosím, čtěte pozorně

Uchovejte

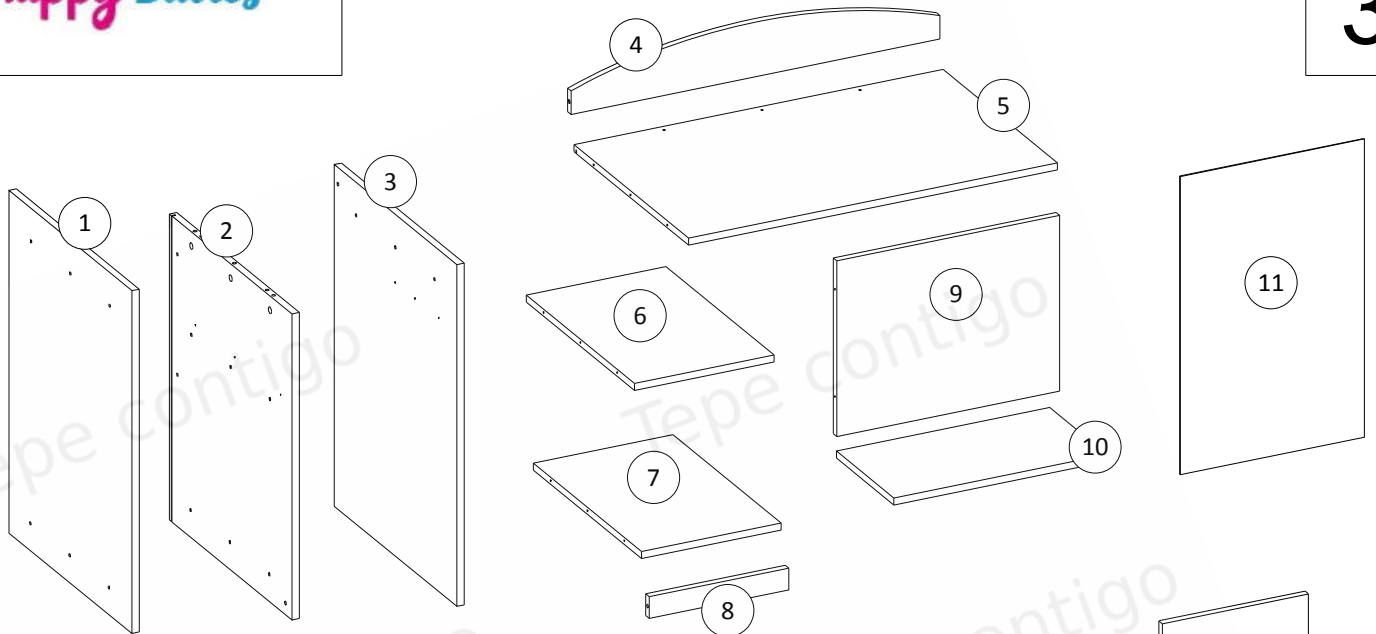
UŽIVATELSKÁ PŘÍRUČKA:

1.
Balení obsahuje malé části, a proto jej udržujte mimo dosah dětí.
2.
Všechny spoje musí být řádně utaženy a žádná párová součástka nesmí být ztracena.
3.
Nepoužívejte stůl, pokud je některý prvek poškozen nebo chybí.
4.
Používejte pouze součástky dodané výrobcem.
5.
Neumisťujte stolu poblíž otevřenému ohni nebo dalším zdrojům tepla jakými jsou elektrické nebo plynové radiátory...Mohl by být způsoben požár.

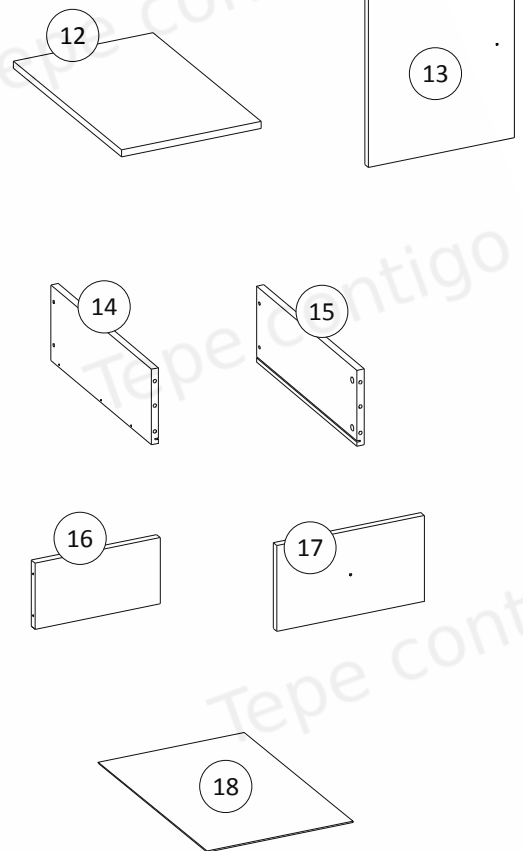
VERY IMPORTANT!
PLEASE READ CAREFULLY
SAVE FOR FUTURE USE

USER'S MANUAL

1.
To avoid the danger of choking or strangulation keep the package with fittings away from babies and children.
2.
All connections must be tightened properly and no coupled element can not be loose.
3.
Do not use the desk when, if any of the elements is damaged or if there is any element missing.
4.
Use only the elements given by manufacturer.
5.
Do not place the desk near naked flames or other heat sources such as electric or gas radiators etc., this may cause a fire.



Balíček 1 z 2 / Package 1 of 2		
Číslo položky / Item no.	Rozměry (mm) / Dimensions (mm)	Množství / Quantity
1	820 x 600 x 18	1
3	820 x 600 x 18	1
6	364 x 565 x 18	1
7	364 x 565 x 18	1
9	582 x 450 x 18	1
11	382 x 685 x 3	1
15	500 x 180 x 18	1
18	321 x 504 x 3	1
Balíček 2 z 2 / Package 2 of 2		
Číslo položky / Item no.	Rozměry (mm) / Dimensions (mm)	Množství / Quantity
2	732 x 598 x 18	1
4	964 x 140 x 18	1
5	964 x 598 x 18	1
8	364 x 56 x 18	1
10	557 x 300 x 18	1
12	364 x 565 x 18	1
13	360 x 447 x 18	1
14	500 x 138 x 18	1
16	303 x 162 x 18	1
17	360 x 223 x 18	1



Před tím, než začnete nábytek sestavovat, ujistěte se, že balení obsahuje všechny součástky ze seznamu na str.3.

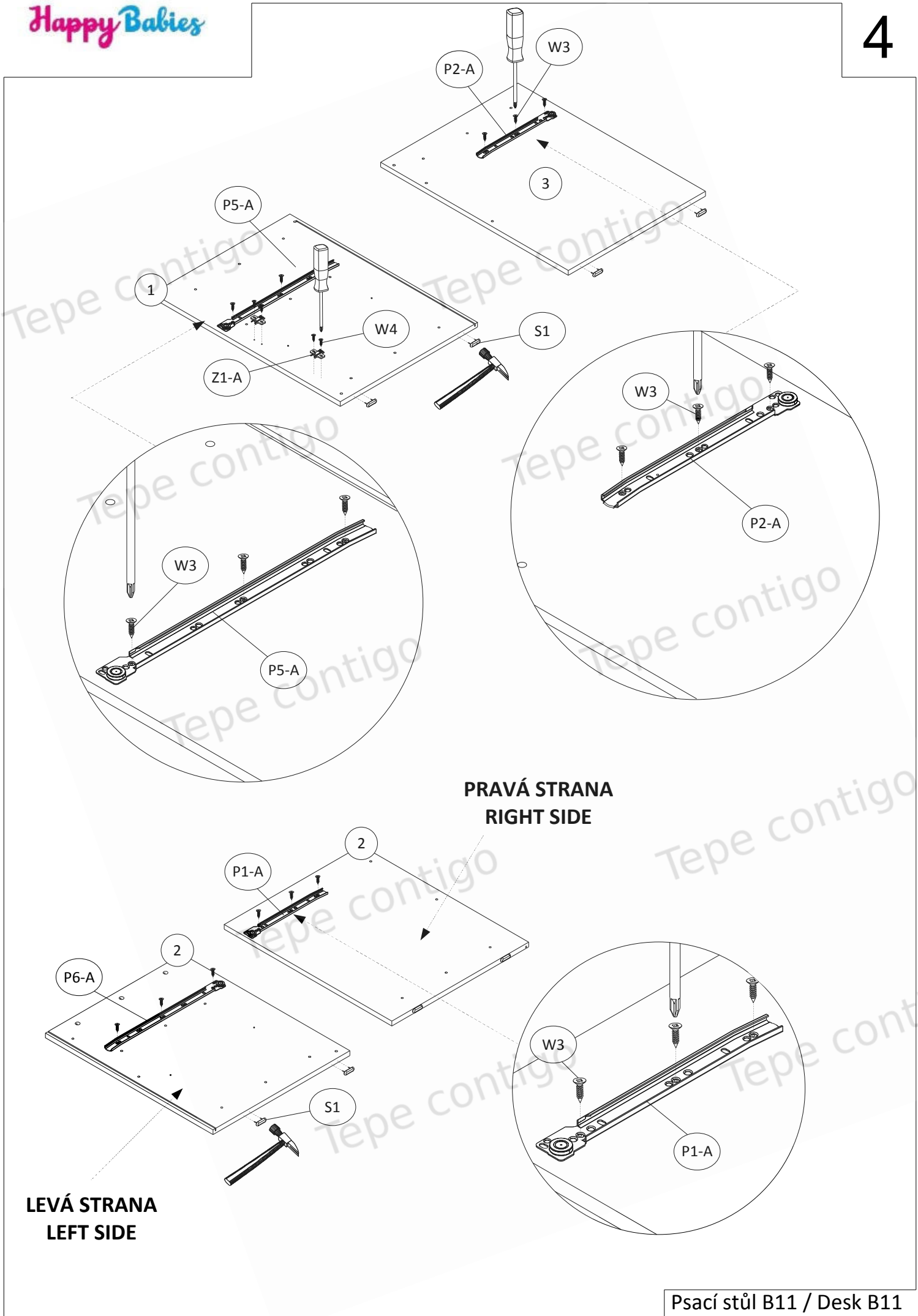
Dále zkontrolujte, že žádná z těchto součástek není poškozena

Pokud nějaká součástka chybí nebo je poškozena, kontaktujte nás prosím emailem. Na škody sestavené po sestavení nebude brán ohled.!!!

BEFORE ASSEMBLING THE FURNITURE PLEASE CHECK THAT PACKAGES INCLUDE ALL ITEMS LISTED IN THE TABLE ON PAGE NO 3, AND WHETHER THESE ITEMS ARE NOT DAMAGED !!!

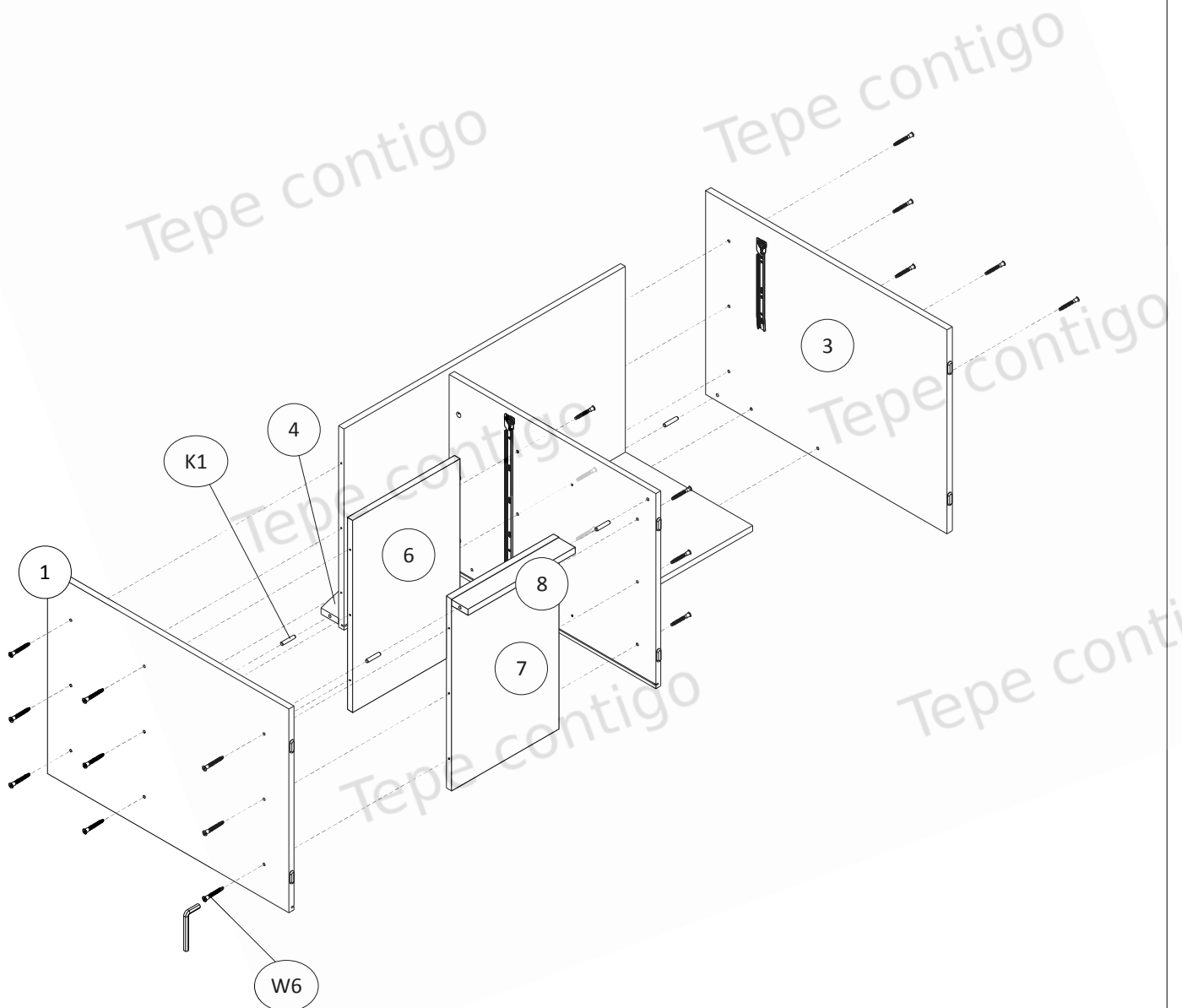
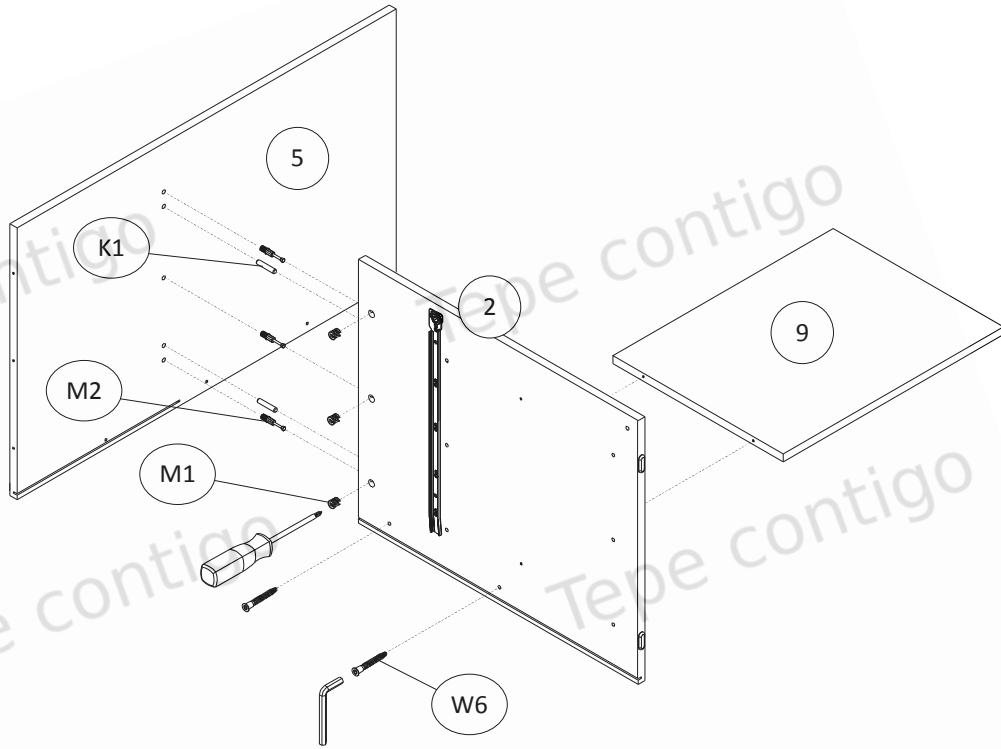
IF MISSING PARTS OR SOME OF THEM ARE DAMAGED, PLEASE CONTACT OUR CUSTOMER SERVICE OFFICE.

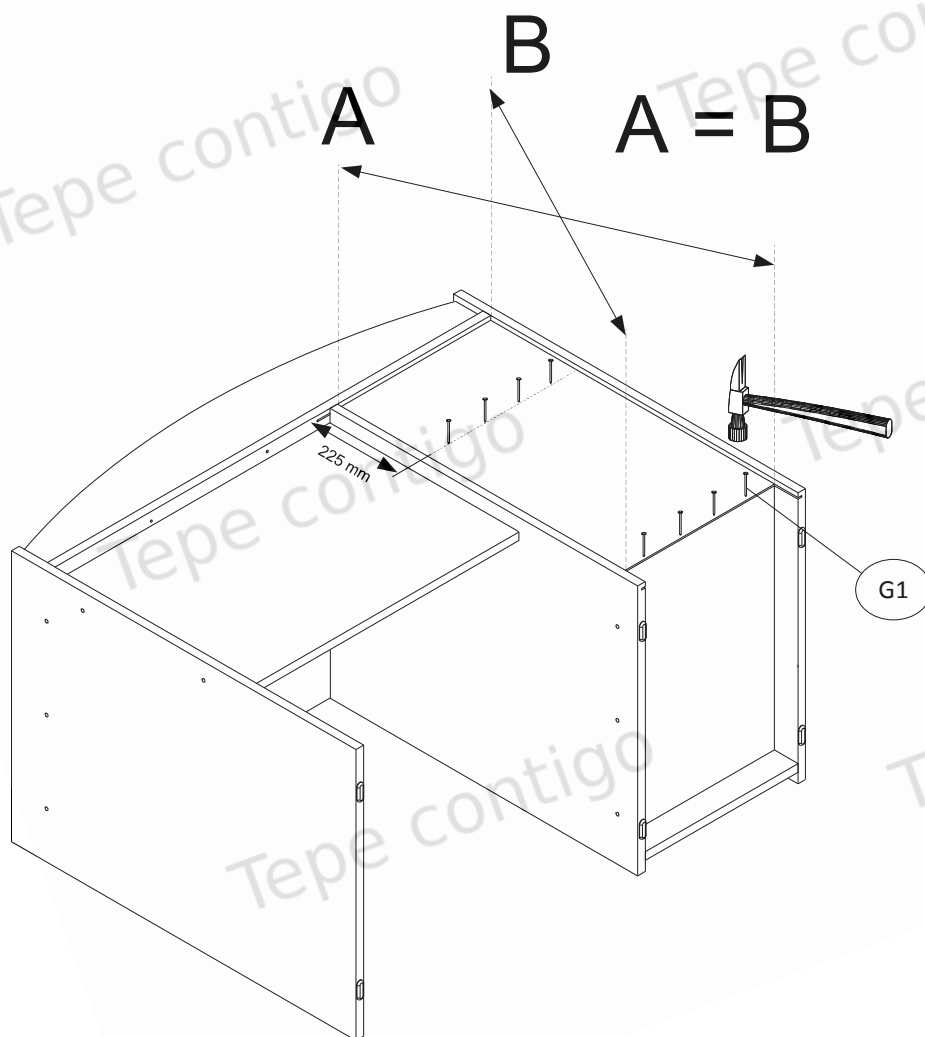
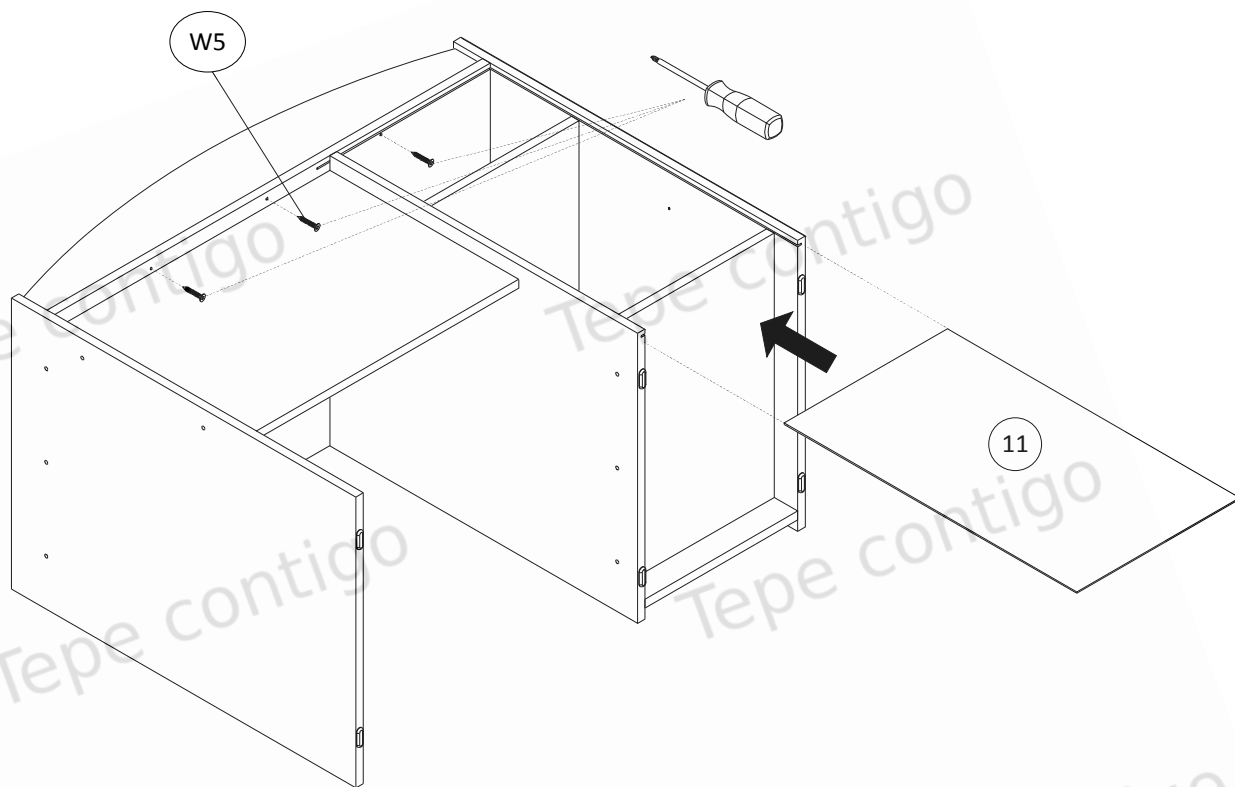
DAMAGES FOUND AFTER ASSEMBLING WILL NOT BE CONSIDERED !!!

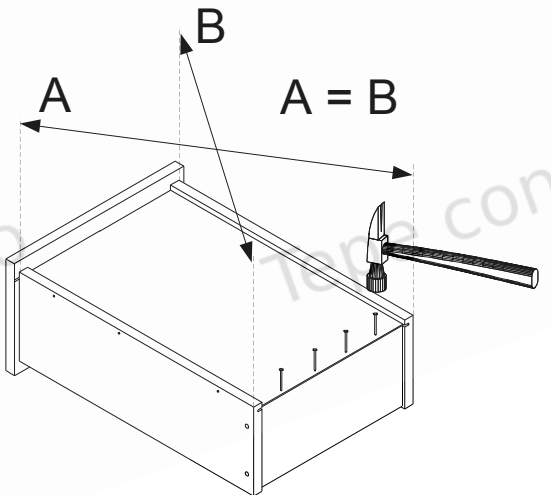
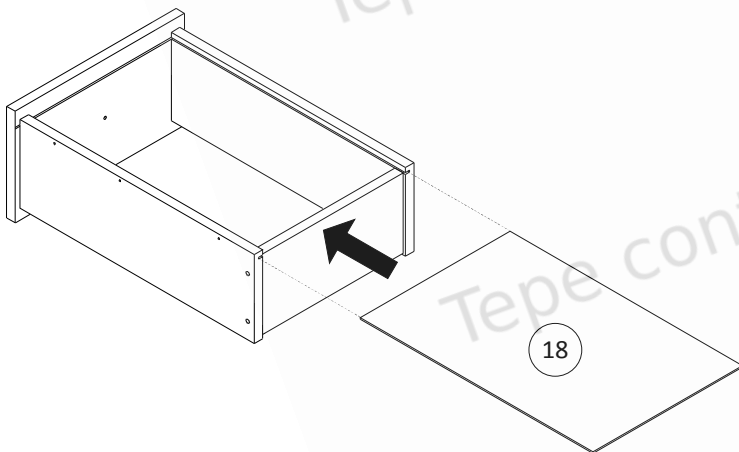
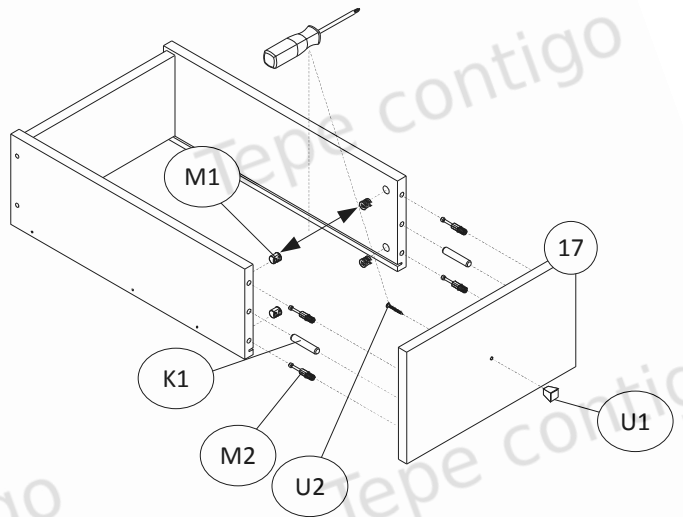
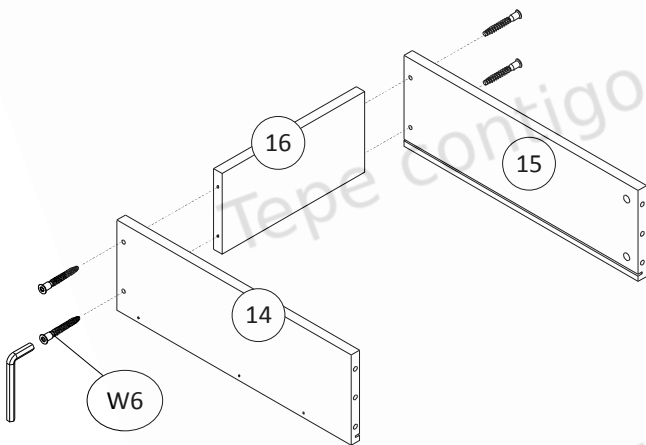
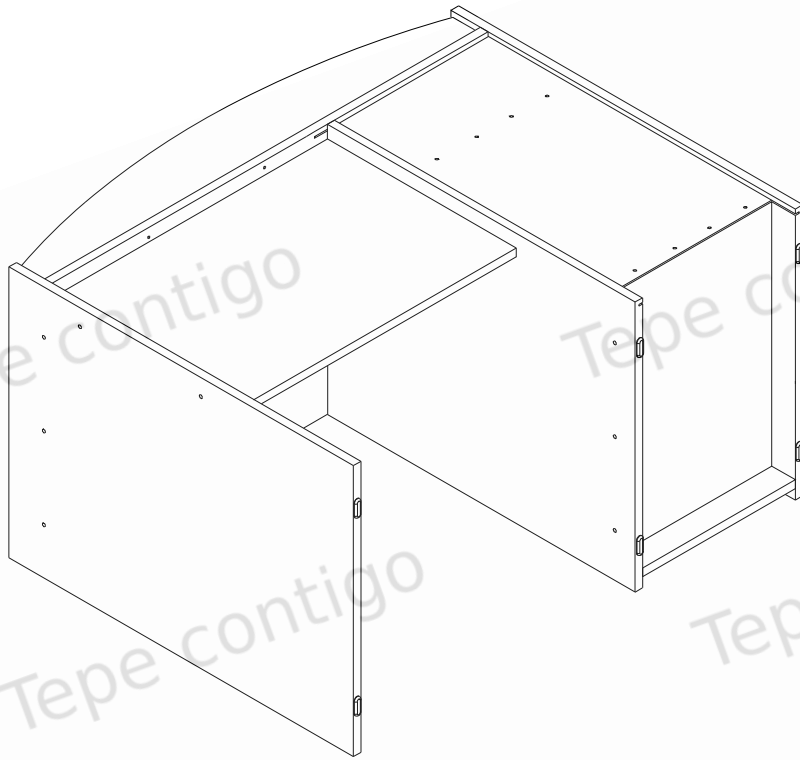


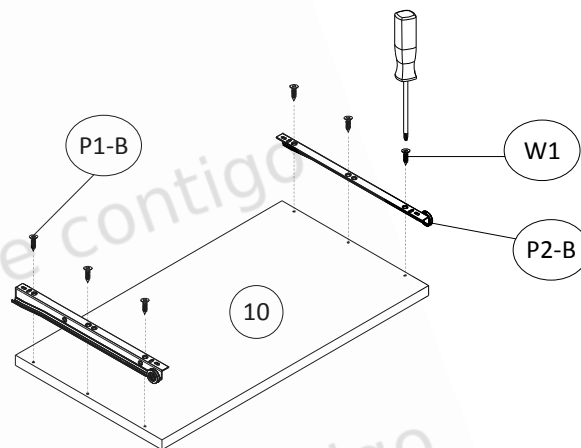
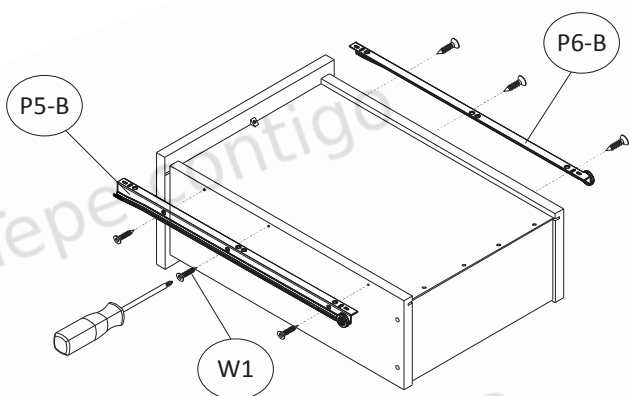
**PRAVÁ STRANA
RIGHT SIDE**

**LEVÁ STRANA
LEFT SIDE**









On the visible screws (W6) should be placed supplied adhesive caps (ZW1).

Dodané plastové zátky (ZM1) umístíte na výstředníky (M1).

On the visible screws (W6) should be placed supplied adhesive caps (ZW1).

On the eccentrics (M1) should be placed supplied plastic caps (ZM1).

